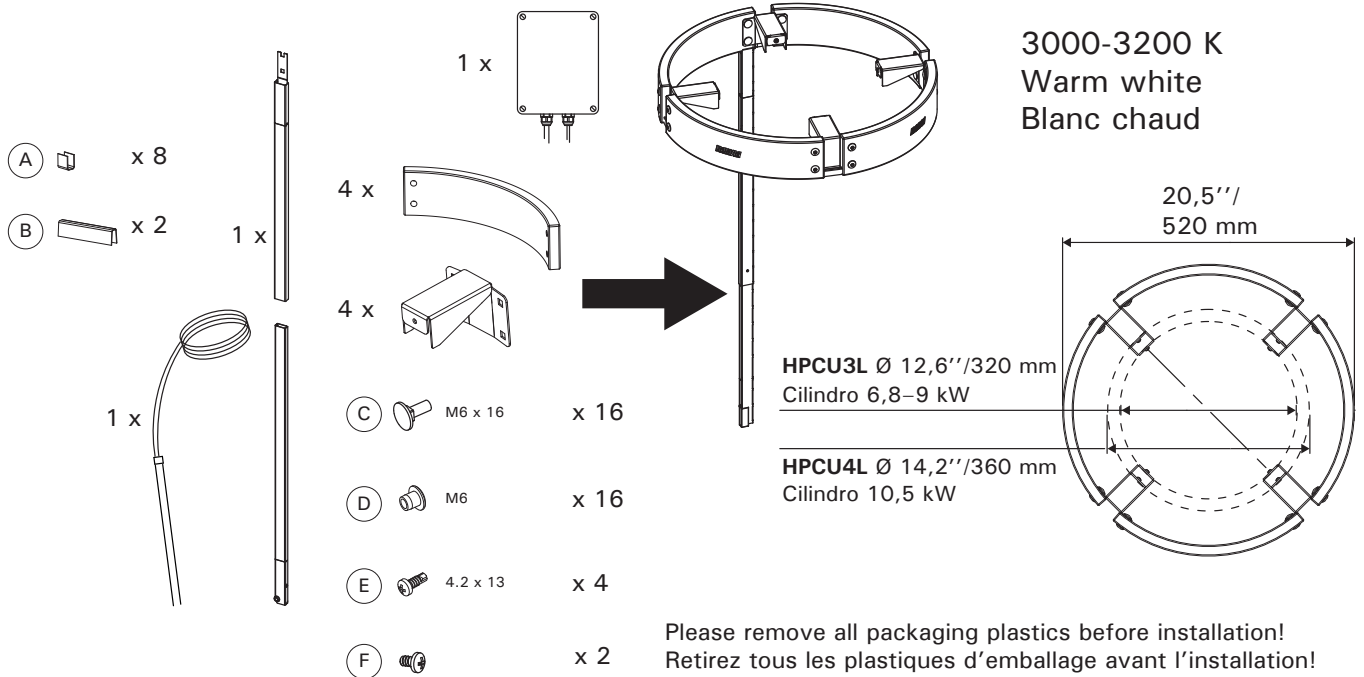
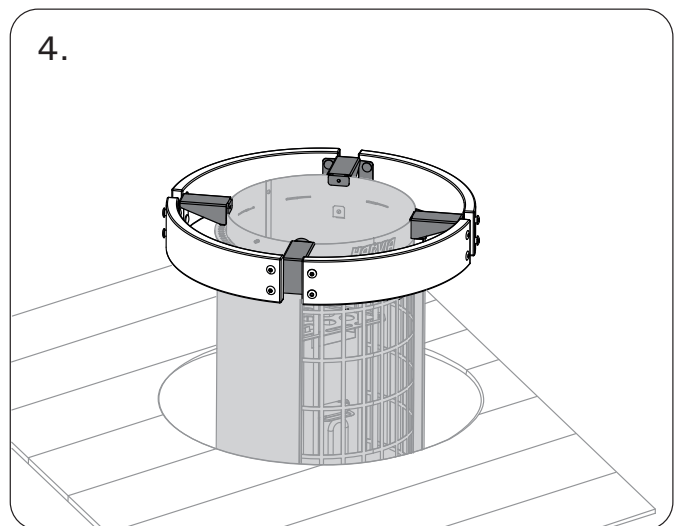
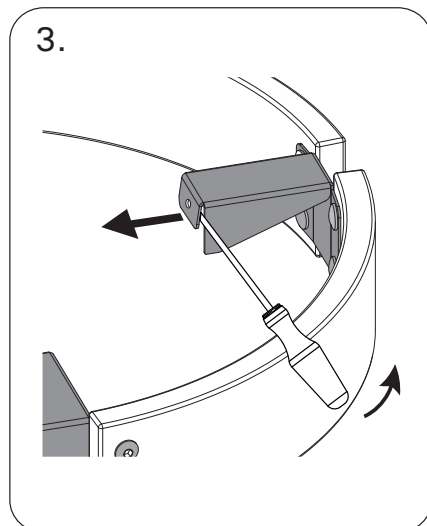
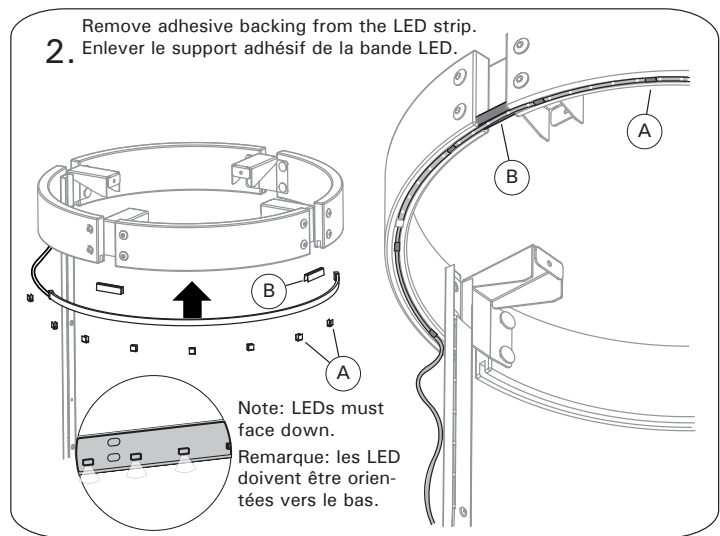
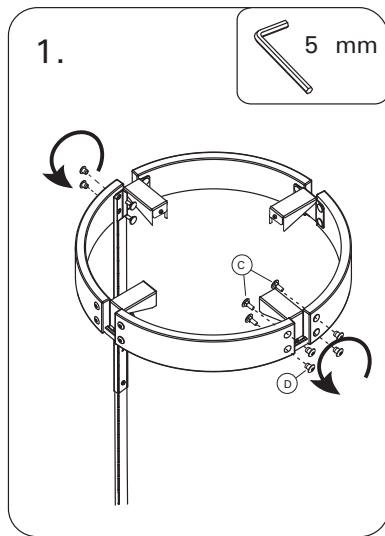


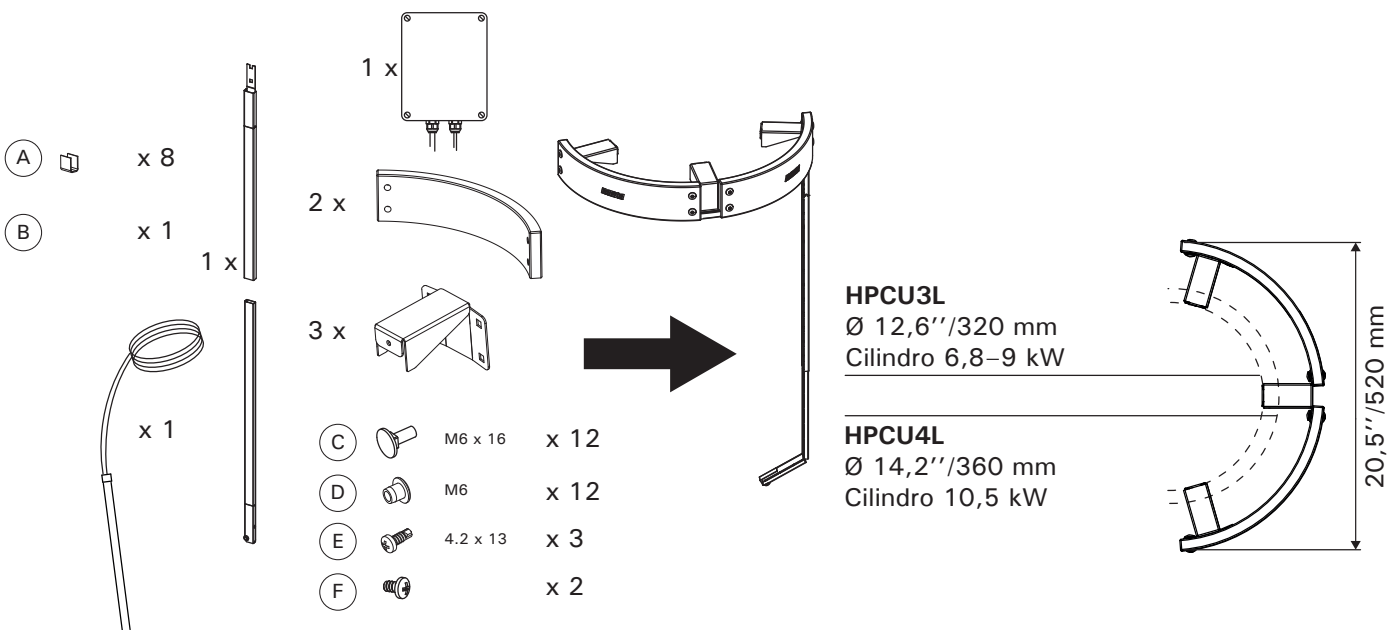
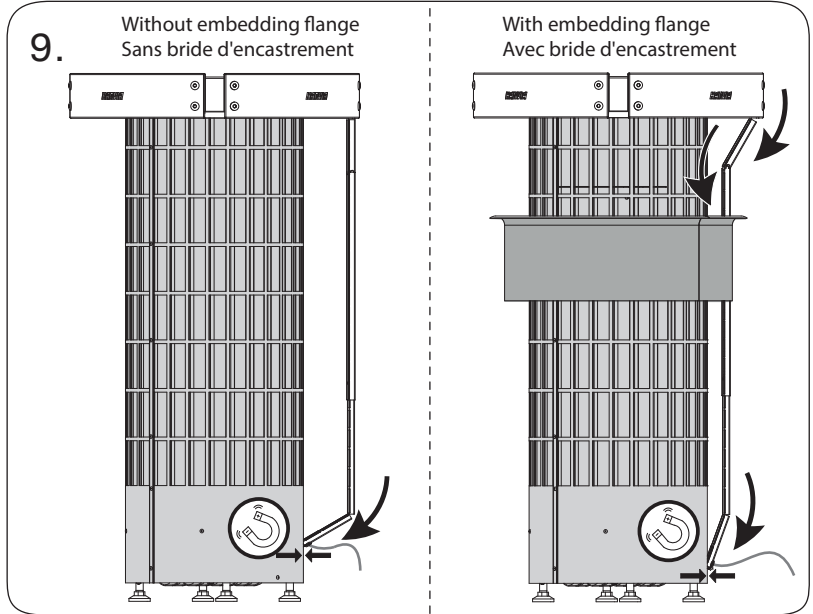
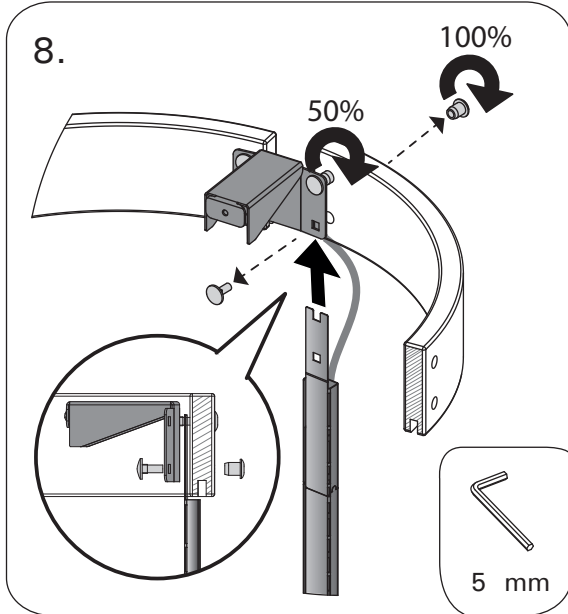
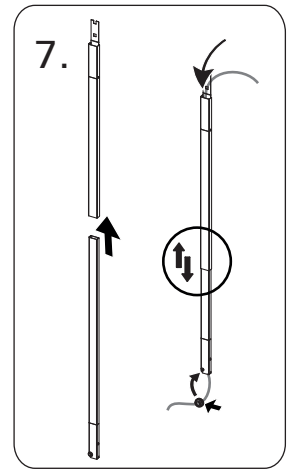
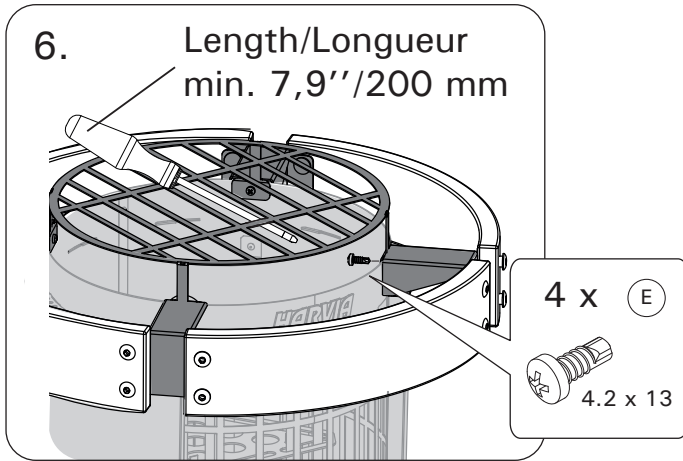
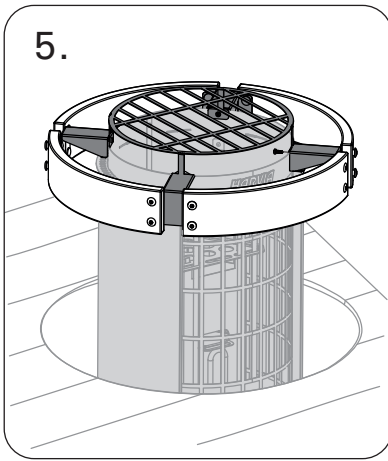
HPCU3L, HPCU4L

3000-3200 K
Warm white
Blanc chaud



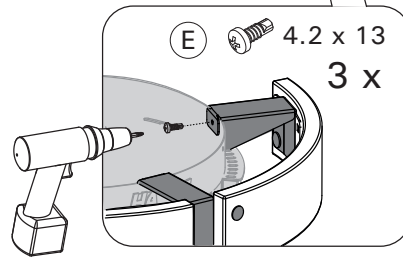
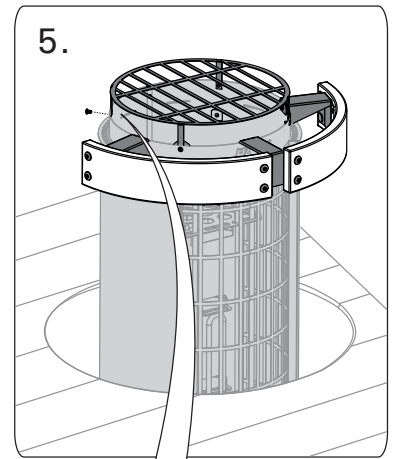
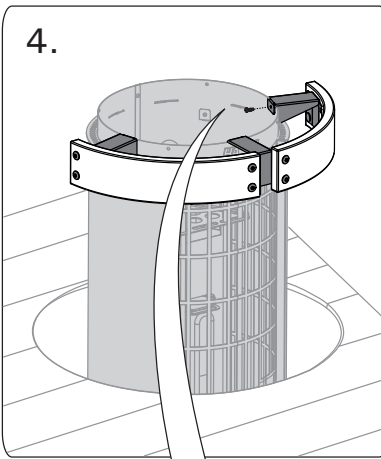
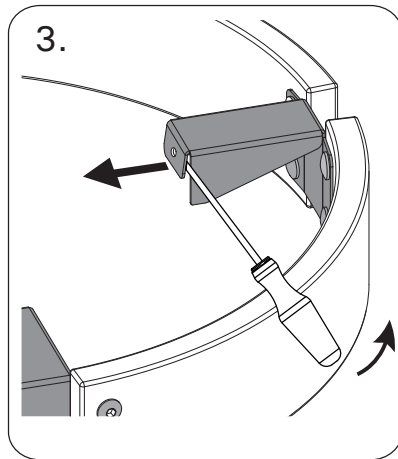
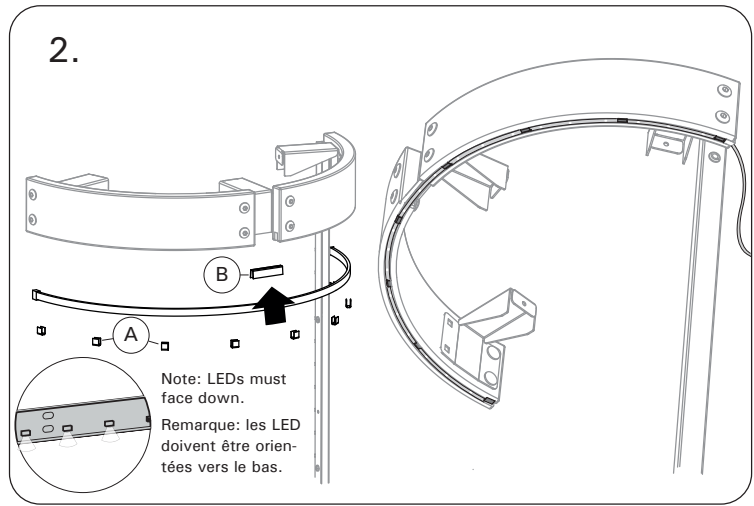
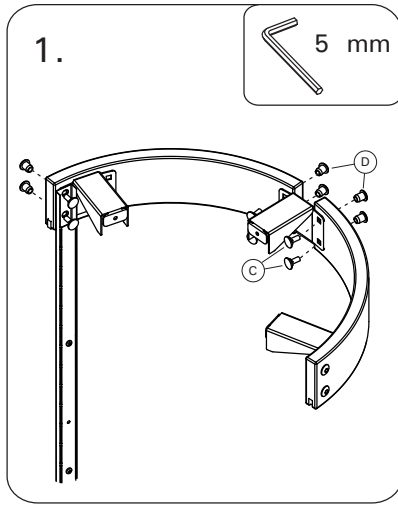
Please remove all packaging plastics before installation!
Retirez tous les plastiques d'emballage avant l'installation!



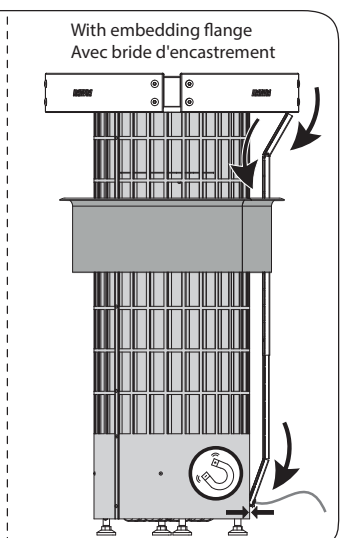
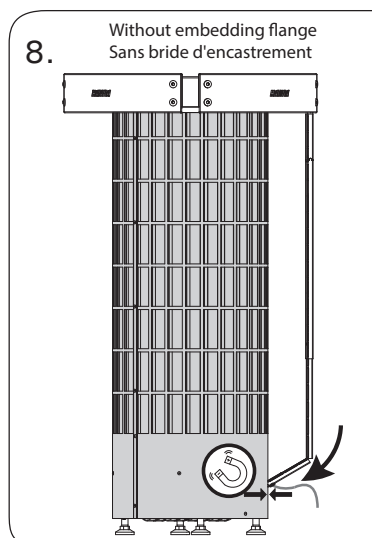
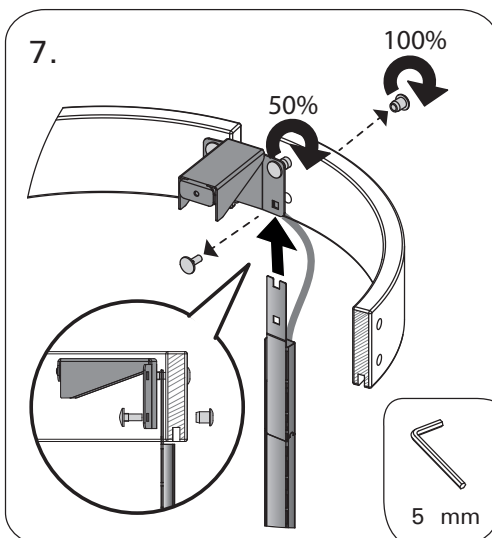
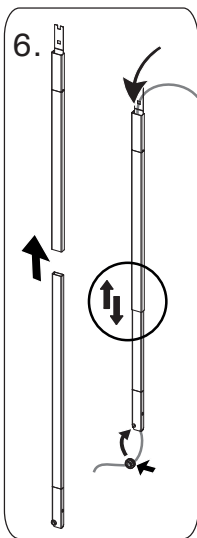
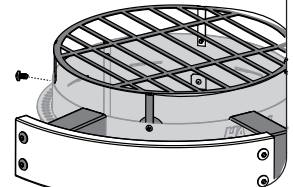


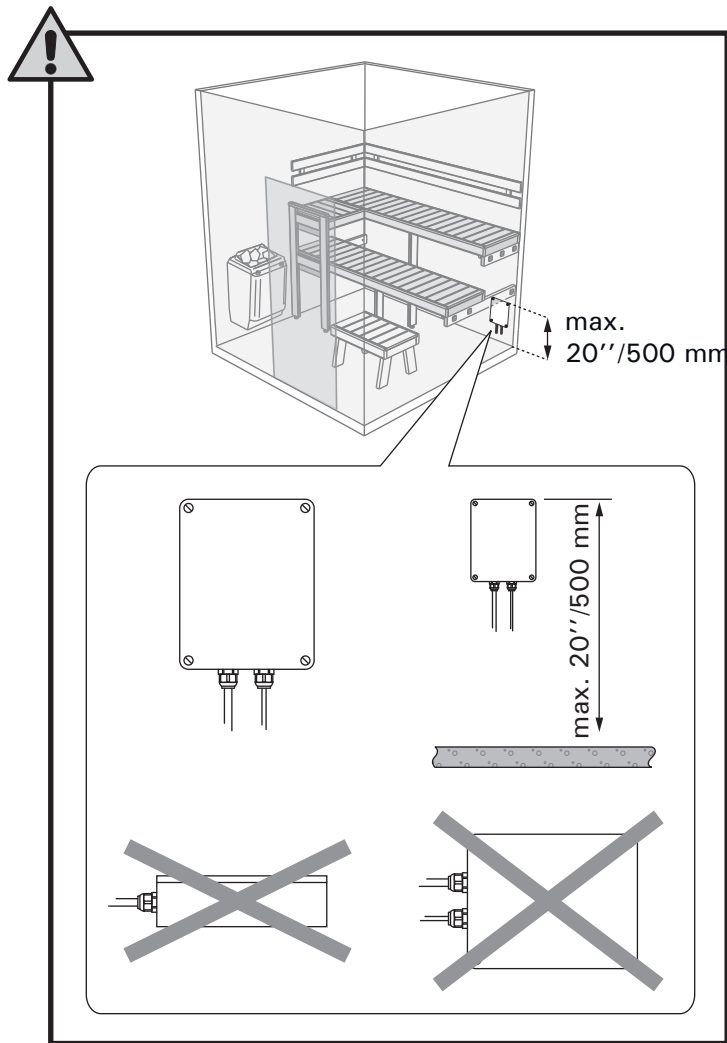
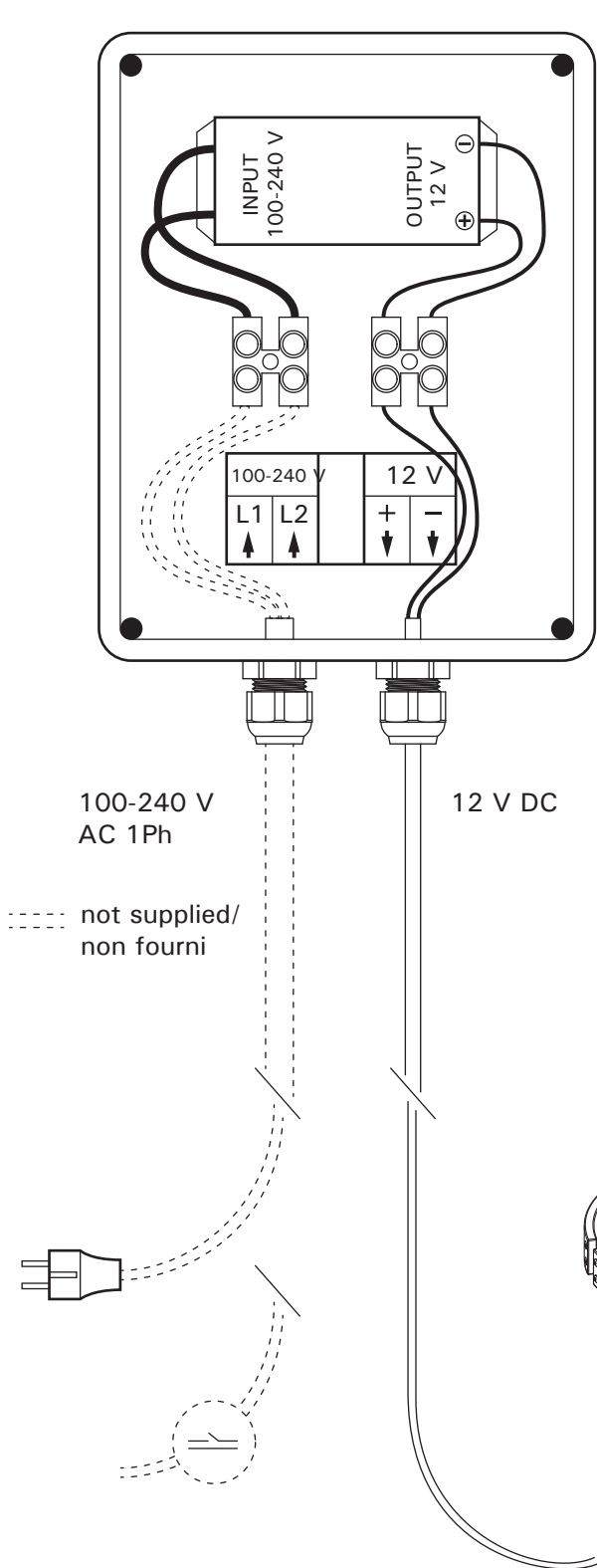
Remove all packaging plastics before installation!
Remove adhesive backing from the LED strip!

Retirez tous les plastiques d'emballage avant l'installation!
Enlever le support adhésif de la bande LED!



Use screws that come with the heater
Utilisez les vis qui viennent avec le poêle





This product may only be connected to the electrical network in accordance with the current regulations by an authorised, licensed professional electrician.

Ce produit doit être raccordé au réseau électrique par un électricien professionnel et conformément à la réglementation en vigueur.



PL12
40951 Muurame
Finland
www.harvia.fi